



AR 26

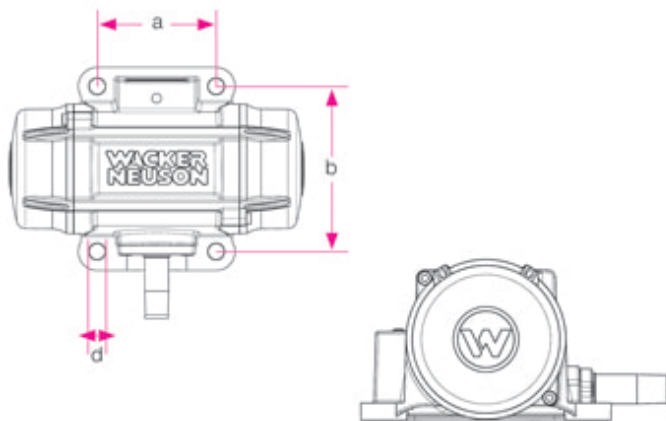
Compactación del hormigón en fábricas de hormigón prefabricado



El especialista en superficies de hormigón de primera calidad: AR 26

Para fabricar superficies de hormigón es imprescindible disponer de hormigón compactado de primera calidad. El vibrador externo AR 26 de Wacker Neuson ofrece exactamente esta compactación, gracias a su construcción de alta calidad. El resultado: superficies de hormigón increíblemente uniformes y lisas en paredes, pilares y columnas.

- Aplicación de gran resistencia gracias al motor eléctrico de régimen estable y con gran capacidad de arrastre.
- Está disponible en todas las tensiones y frecuencias internacionales habituales
- Montaje rápido gracias a unos dispositivos de sujeción fáciles de utilizar
- Aprox. 1 kg más ligero que el modelo anterior AR 36
- Pequeño, compacto y ligero



	d mm	a mm	b mm
AR/ARFU 26	11	90	125
AR 36			
AR 43	18	90	154
AR 53			
AR 34			
AR 54	17,5	120	120
AR 64			
AR 75	17	95	180



**WACKER
NEUSON**
all it takes!



**WACKER
NEUSON**
all it takes!

Datos técnicos

AR 26

	AR 26/6/042	AR 26/6/042 cs
Oscilaciones 1/min	6.000	6.000
Fuerza centrífuga máx. kN	3,47	3,47
Tensión nominal 3~ V	42	42
Corriente nominal A	8	8
Peso kg	6,2	7,5
Fijación	90 x 125	90 x 125

Nota

La disponibilidad de cada producto puede variar de país a país. Es posible que la información /productos no estén disponibles en tu país. Para más información sobre la potencia del motor, consulte las instrucciones de uso. La potencia de salida efectiva puede variar en función de las condiciones de funcionamiento.

Sujeto a modificaciones y a errores de impresión. Ilustraciones aproximadas.

Copyright © 2018 Wacker Neuson SE.